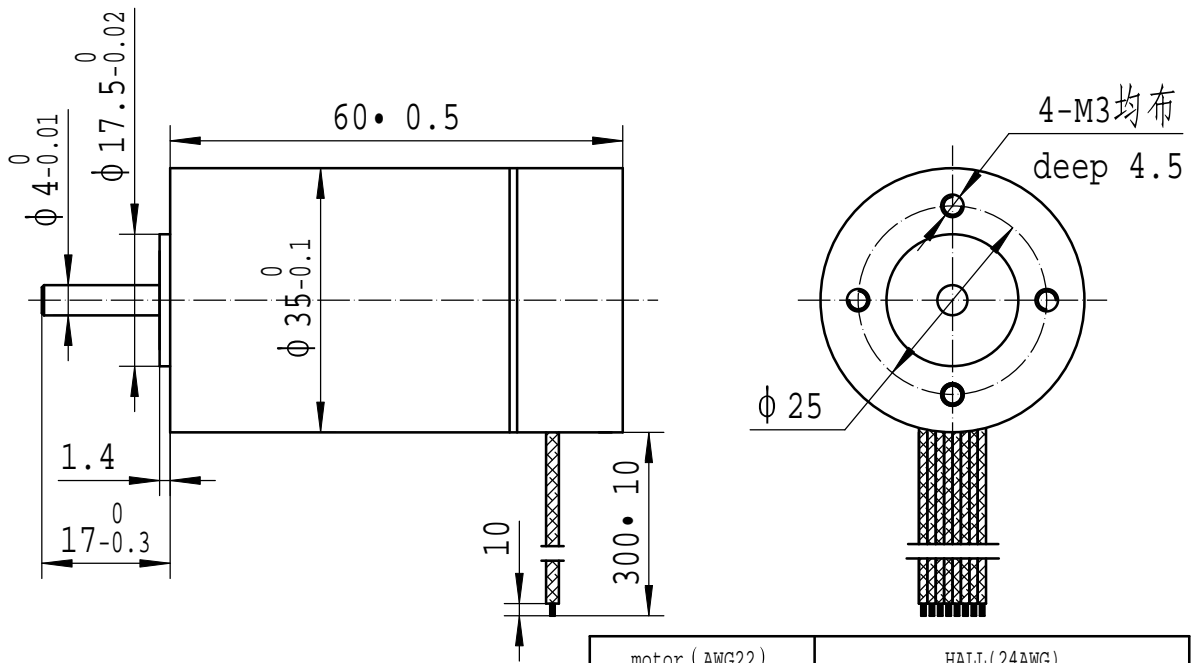
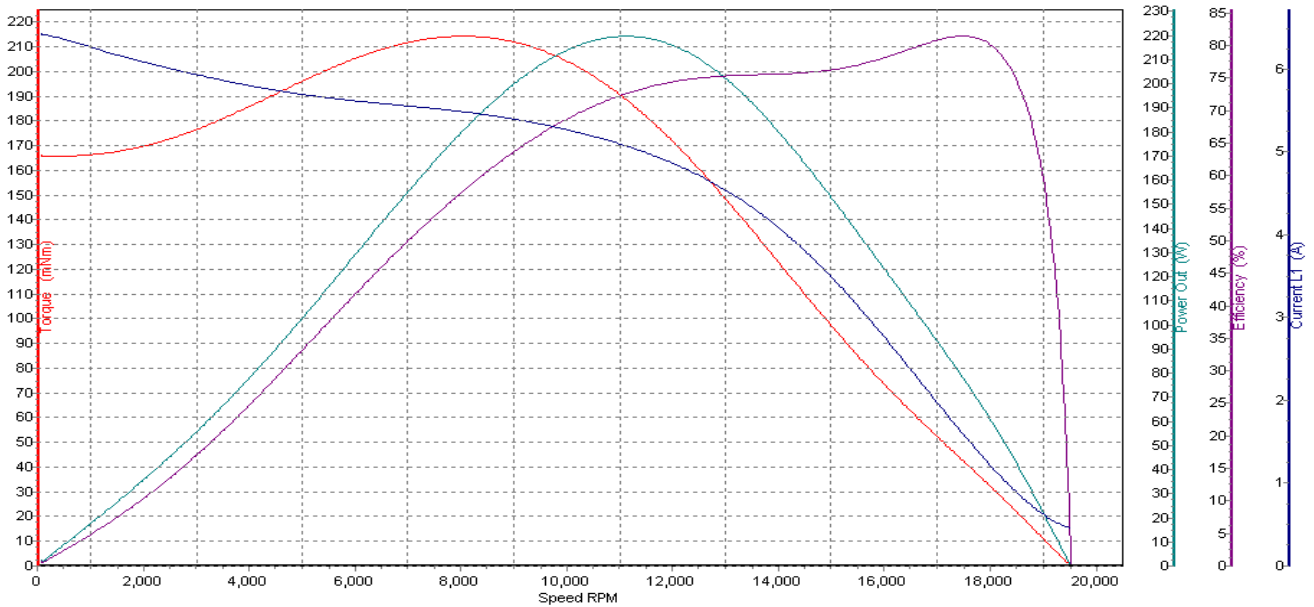


S00-90009007E

Nominal voltage(V)	48	Terminal resistance phase to phase( $\Omega$ )	2.16
No load speed(rpm)	20000	Terminal inductance phase to phase(mH)	0.27
No load current(A)	0.14	out power(W)	218



借 (通) 用  
件 登 记

旧底图总号

底图总号

签 字

日 期

档案员 日期

说明书

标记	处数	分区	更改文件号	签名	年、月、日	三角视图			共	张	第	张
设计				标准化		阶段标记	重量	比例	BL3560-48-P2-20000			
				校对				1:1				
审核				会签		常州市松洋机电新技术研究所			340060006-00S			
工艺				批准								