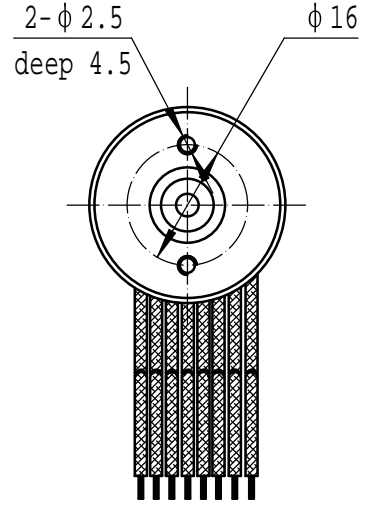
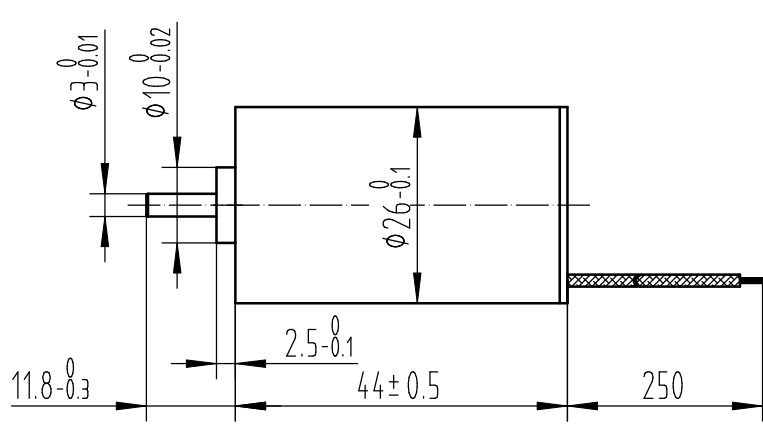
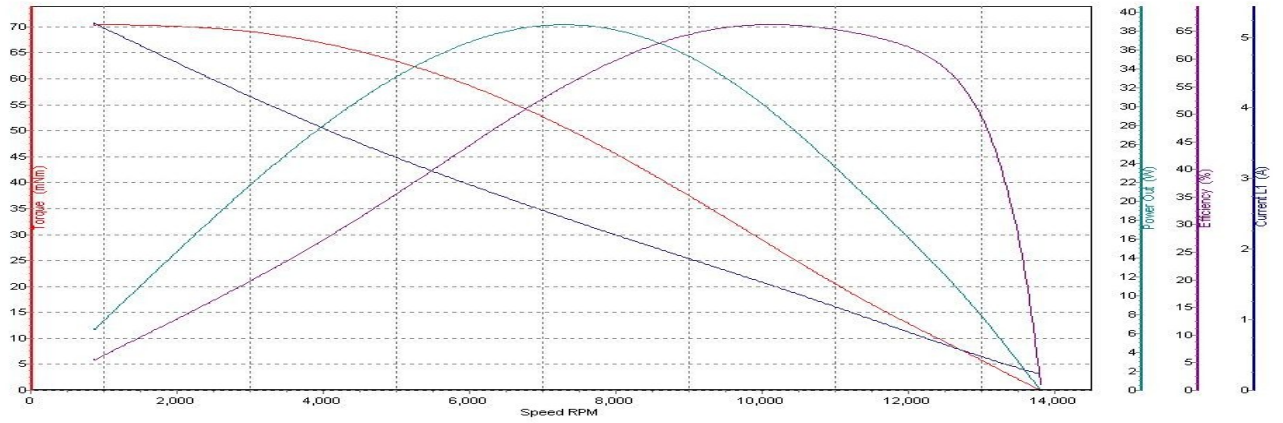


310044000

Nominal voltage(V)	24	Terminal resistance phase to phase(Ω)	3.3
No load speed(rpm)	14000	Terminal inductance phase to phase(mH)	0.23
No load current(A)	0.14	out power(W)	38



motor (AWG22)			HALL (24AWG)				
A	B	C	H+	H-	Ha	Hb	Hc
red	blk	wht	grn	blu	brn	yel	org

借 (通) 用
件 登 记

旧底图总号

底图总号

签 字

日 期

档案员 日期

说明书

标记	处数	分区	更改文件号	签名	年、月、日	三角视图	共 1 张 第 1 张
设计	梁小明	09.03.15	标准化			阶段标记 重量 比例	BL2644-24-P2-14000
			校对			1:1	
审核			会签				
工艺			批准				
常州市松洋机电新技术研究所							310044000